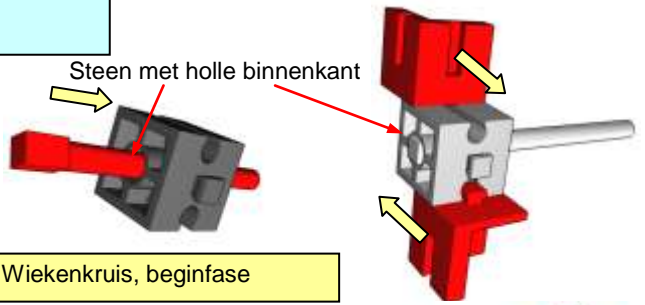
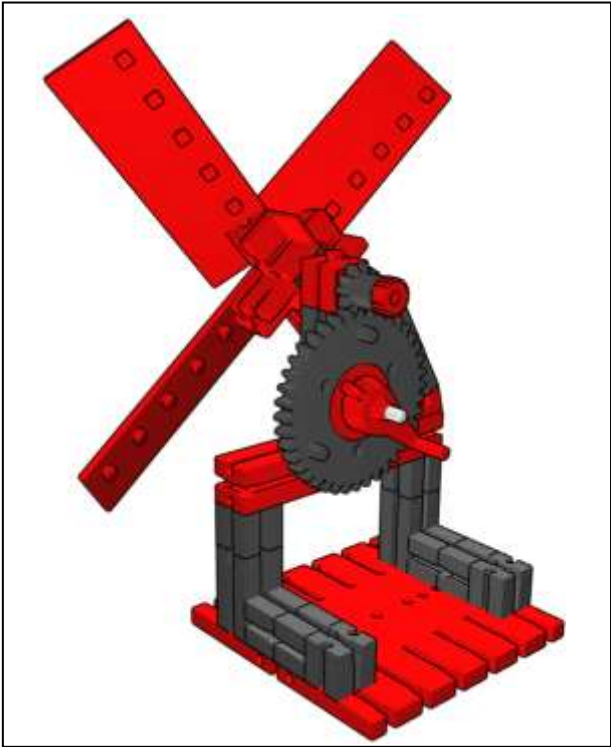
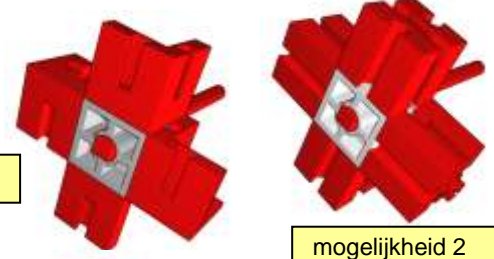


1.1.1.13 Overbrenging 1:4



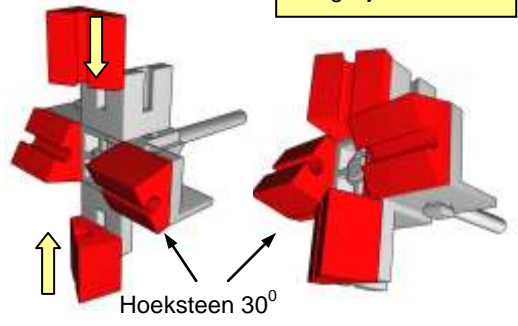
1. Wiekenkruis, beginfase



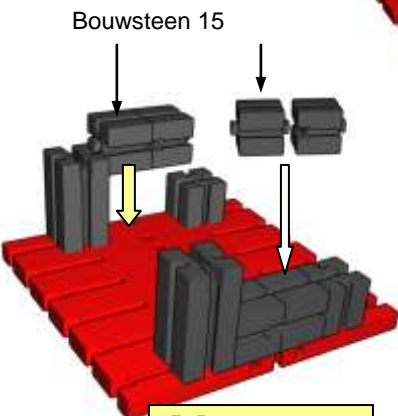
2. Wiekenkruis

mogelijkheid 2

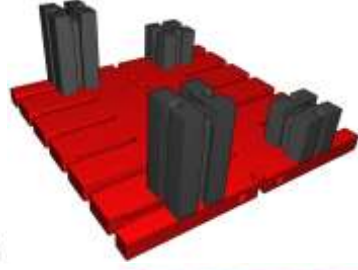
3. Hoekstenen voor de wieken



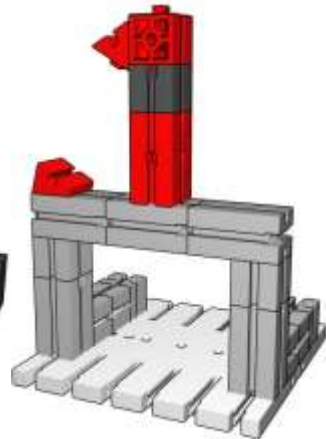
4. Bodemplaaf



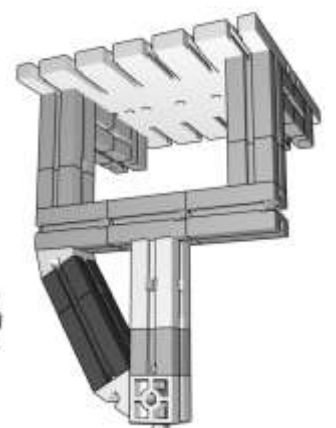
5. Bouwstenen



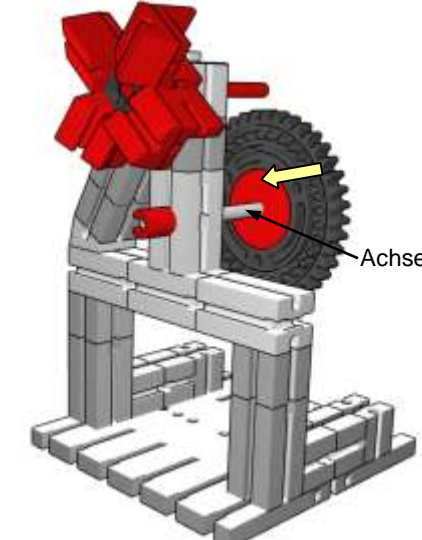
6. Bouwstenen



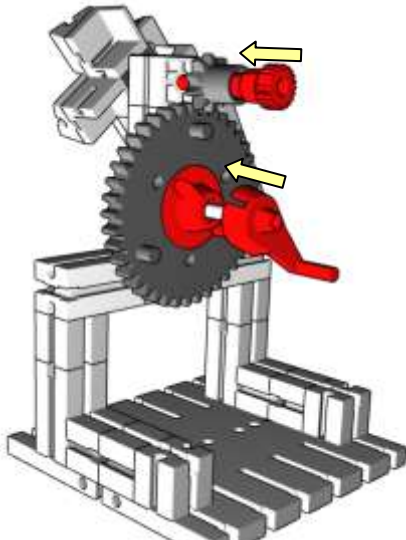
7. Tandwielen



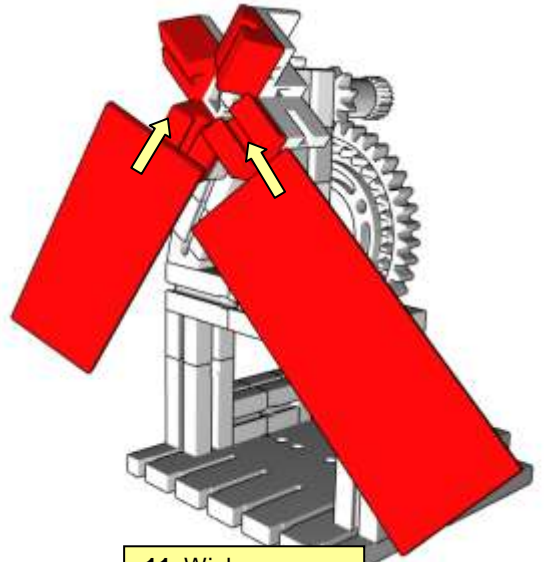
8. Steunbalk



9. Wiekenkruis, tandwiel 40



10. handvat, tandwiel 10



11. Wieken